



4ストローク船外機用

燃料油フィルター

FUEL FILTER & WATER SEPARATOR

MODEL: UF-10



■ シースルーケースでメンテナンス性 向上!

フィルターエレメントを上部透明ケース内に配置することによりフィルター汚れ・目詰りの目視管理、エレメント交換・エア抜き・ドレン等のメンテナンス時の作業性アップを実現しました。

■ 4stエンジンの大敵、水分を99.9%シャットアウト!

特殊加工されたフィルターエレメント素材は燃料油中に浮遊する微細コンタミナントを確実に捕捉し噴射システムのトラブル原因となる水分を99.9%シャットアウトします。

■ マグネット内蔵で微細粒子を捕捉!

フィルターエレメントと流路中に装着された小型マグネットとの相乗効果により噴射システムのトラブル原因となる浮遊する微細鉄粉／錆を捕捉する二重濾過構造を採用しています。

■ IN/OUT専用ジョイントで配管スッキリ!

IN専用／OUT専用の各ジョイントは左右どちらにも装着できますのでIN／OUTの方向を艇の配管の取り回しに合わせることが出来ます。適用ホース内径は基本的にφ6～φ8ですがφ9.5(3/8サイズ)にも使用できます。

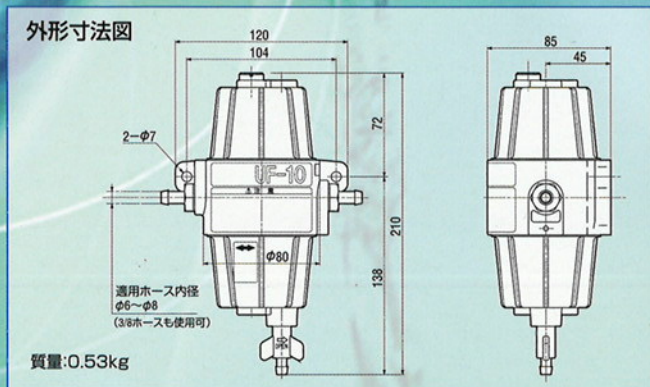
■ ドレンバルブを標準装備!

溜った水分、微細コンタミを排除できるドレンバルブを標準装備しています。大きな蝶ボルト形状なので工具を使うことなく容易に手動で開閉操作できます。

■ 軽量で腐蝕しない特殊エンジニアリングプラスチック採用!

本体は最新の特殊エンジニアリングプラスチック製の成型品ですので軽量、且つ塩水による腐蝕の心配がありません。

新登場!
世界に先駆け
シースルーケースで
デビュー!



<PAT. P>