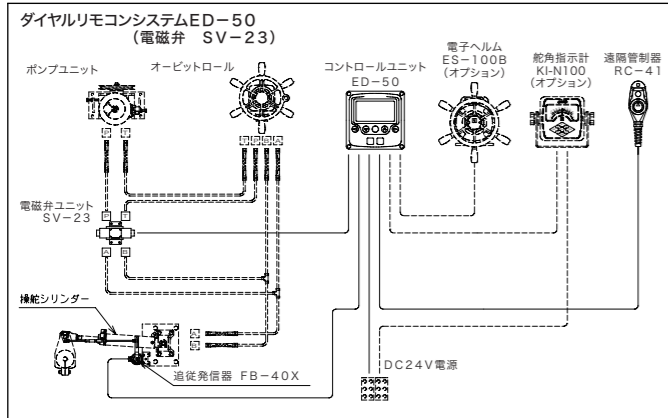
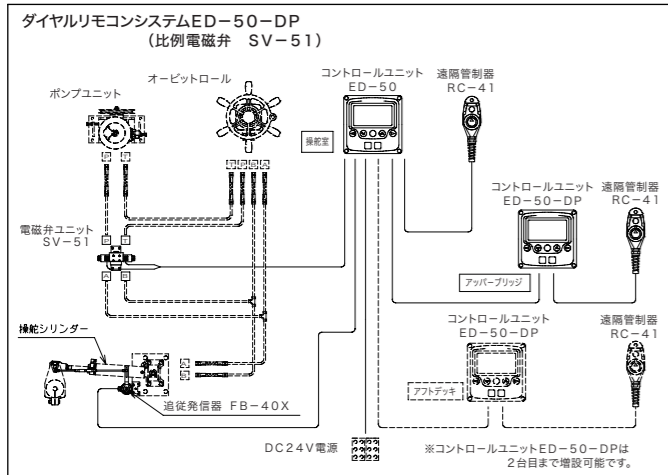


ED-50 配線系統図

動力油圧操舵システムへの増設 I



動力油圧操舵システムへの増設 II

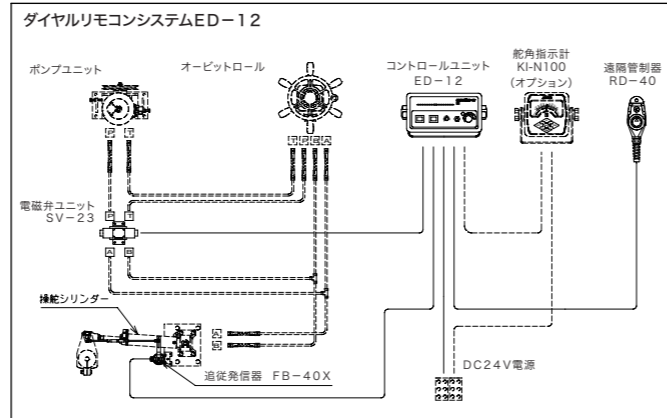


ED-50 性能仕様

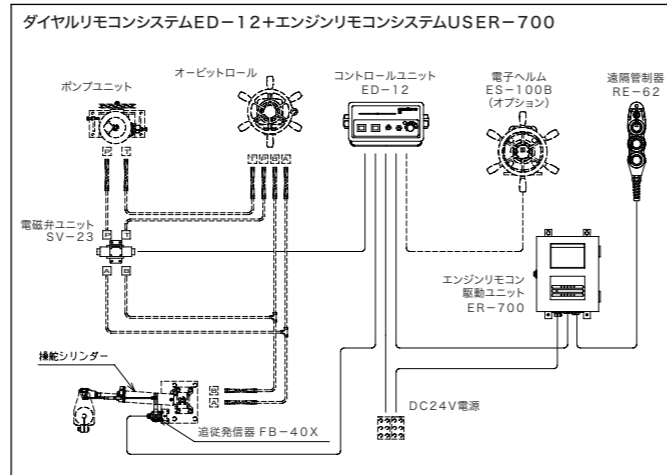
システム型式	ED-50
電源電圧	DC24V (DC20V~DC28V) DC12V (DC11V~DC15V)
消費電力	50W最大
使用温度範囲	-15°C~+55°C
操舵モード	リモコンモード・手動モード (手動・押釦)
舵角表示	液晶表示 (LCD)
警報機能	手元未接続・FB断線・SOLタイムアウト・通信断
液晶画面上での設定	中立トリム・舵角リミッター・不感帯調整 舵角表示パターン5種類から選択
操作パネル上での押釦操作による	LED&液晶表示部のディマー調整 各種設定モードへの移行 警報切断・手動モード・リモコンモード・押釦モード
内部調整	液晶表示部コントラスト調整

ED-12 配線系統図

動力油圧操舵システムへの増設



動力油圧操舵システムへの増設及びエンジンリモコンシステムの併設



ED-12 性能仕様

システム型式	ED-12
電源電圧	DC24V (DC20V~DC28V) DC12V (DC11V~DC15V)
消費電力	50W最大
使用温度範囲	-10°C~+50°C
舵角表示	バーグラフ式
操舵モード	リモコン操舵・押釦操舵・手動操舵
外部調整	中立トリム・ディマー調整
内部調整	舵角リミッター・バーグラフ振り・不感帯調整

ユニカス工業株式会社

- 本社・工場：〒708-1306 岡山県勝田郡奈義町西原455 TEL. 0868(36)3131(代)
- 福山工場：〒729-0252 広島県福山市本郷町平田3066-1 TEL. 084(939)6007(代)
- 営業本部/大阪営業所：〒564-0051 大阪府吹田市豊津町40-4 TEL. 06(6155)6787(代)
- 特機事業部/大阪オフィス：〒550-0002 大阪市西区江戸堀1丁目25番29号 江戸堀KNビル401号 TEL. 06(6535)4871(代)
- 東京営業所：〒135-0064 東京都江東区青海2丁目7番4号 the SOHO 933号室 TEL. 03(6457)1233(代)
- 福岡営業所：〒812-0007 福岡市博多区東比恵3丁目25番5号 TEL. 092(473)5510(代)
- 札幌営業所：〒064-0820 札幌市中央区大通西2丁目2番20号 ルーヴル21 TEL. 011(621)0175(代)
- 仙台営業所：〒983-0024 宮城県仙台市宮城野区鶴巻2丁目3番29号 シティ鶴巻1F TEL. 022(355)5028(代)

・本カタログに記載の各システムのお取扱いに際しては、付属の取扱説明書を熟読の上、ご使用ください。
・本カタログの仕様・寸法は、改良のため予告なく変更することがあります。

SHD2026.4

地区代理店



<https://www.unikas.co.jp>



ダイヤルリモコンシステム
DIAL-REMOTE CONTROL SYSTEM

ED-12/ED-50



制御ユニット ED-12

制御ユニット ED-50



ユニカス工業株式会社

ダイヤルリモコンシステム ED-50

DIAL-REMOTE CONTROL SYSTEM

- 舵角及び操舵モードは液晶表示、舵角表示パターンは5通りから選択
- 警報機能付 → RE断線・FB断線・SOLタイムアウト
- 操作パネル面から内部調整や輝度調整ができる
- オプションで比例電磁弁も接続可能/滑らかな操縦感覚を実現

●液晶表示器

モードを表示します。舵角量を液晶表示部にて確認できます。

●電磁弁作動ボタン(PORT)

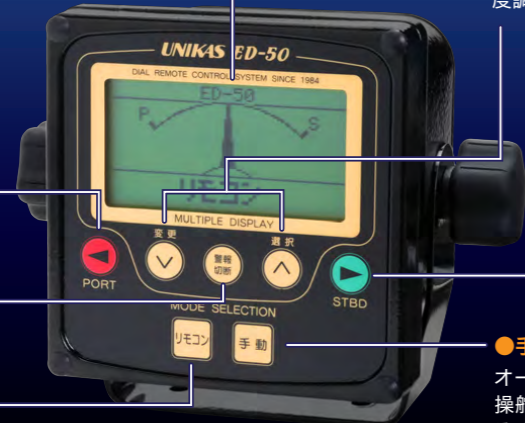
取舵側ヘノンフォロ制御ができます。

●警報切断ボタン

警報が発令された際のブザーを停止します。

●リモコンモードボタン

優先的にリモコン操舵ができます。



●選択・変更ボタン

変更ボタンと合わせて、内部設定の変更やLED・液晶表示部の輝度調整ができます。

●電磁弁作動ボタン(STBD)

面舵側ヘノンフォロ制御ができます。

●手動モードボタン

オービットロールなどにより手動操舵及び電磁弁作動ボタンによるノンフォロ制御ができます。

■液晶表示部 指針表示パターン



特徴1 アングルタイプ

キャビンのコンソールへの卓上据付や天井からの懸架据付に最適です。



特徴2 夜間照明

パラメータ設定により8段階まで輝度調整ができます。

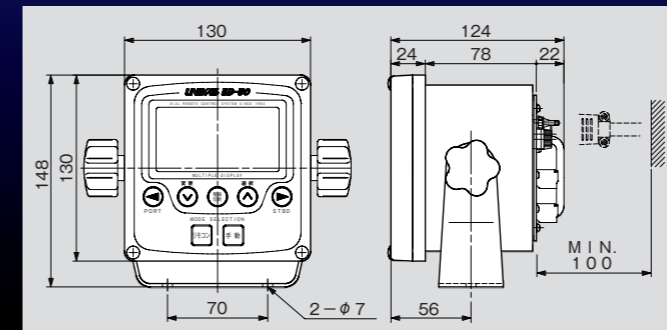


特徴3 配線/接続口

遠隔管制器はプラグ/レセプタクルの差し込み式。その他はDIN端子接続です。



■外形寸法図



ダイヤルリモコンシステム ED-12

DIAL-REMOTE CONTROL SYSTEM

- リモコン操舵 ⇄ 手動操舵の選択 → 操作パネル又は遠隔管制器の切替スイッチで選択可能
- リモコン操舵 → 遠隔管制器によるリモコン操舵
- 手動操舵 → ステアリング操舵及び照光式押釦によるノンフォロ操舵
- 転舵角は視認性の良いLED表示 → バーグラフの点灯数で舵角表示/電源スイッチが輝度調整も兼ねています

●バーグラフ式舵角指示計

バーグラフの点灯数で舵角量を確認できます。

●照光式押釦スイッチ

操作パネル又は遠隔管制器で手動モード選択時に取舵/面舵ヘノンフォロ操舵ができます。

●中立トリム

舵のセンターと追従発信器のセンターがズレている場合、±5°の範囲内で調整できます。

●リモコン/手動 切替スイッチ

リモコン

遠隔管制器側でリモコン/手動の選択が可能です。

手動

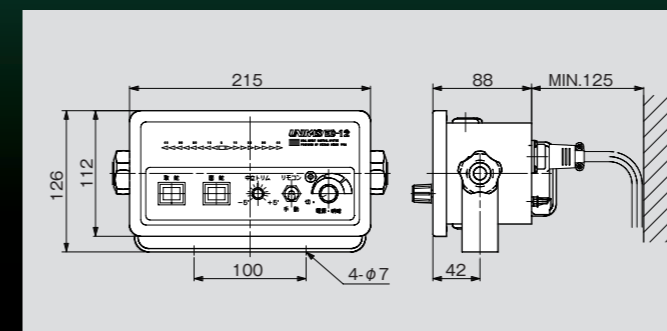
バーグラフで舵角量を確認しながらステアリング操舵や照光式押釦によるノンフォロ操舵ができます。

●電源スイッチ

電源スイッチとバーグラフの輝度調整を兼ねています。



■外形寸法図



■標準構成

コントロールユニット ED-50



遠隔管制器 RC-41



追従発信器 FB-40X



追従発信器 FB-72A



動力操舵システムに増設時は

電磁弁ユニット SV-23

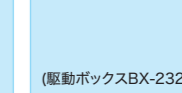


または 比例電磁弁ユニット SV-51



手動操舵システムに増設時は

DCパワーバック PU074X またはPU076X



(駆動ボックスBX-2325C含む)

■オプション

増設コントロールユニット ED-50-DP



電子ヘルム ES-100B



舵角指示計 KI-N100



舵角指示計 KI-30E



管制器ホルダー HD-10/20



HD-10(シングル用)



HD-20 (2連/3連用)

■標準構成

コントロールユニット ED-12



遠隔管制器 RD-40



追従発信器 FB-40X



追従発信器 FB-72A



動力操舵システムに増設時は

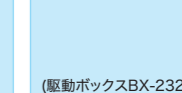
電磁弁ユニット SV-23



または 電磁弁ユニット SV-100A



DCパワーバック PU074X またはPU076X



(駆動ボックスBX-2325C含む)

■オプション

電子ヘルム ES-100B



舵角指示計 KI-N100



管制器ホルダー HD-10/20



HD-10(シングル用)

舵角指示計 KI-30E



HD-20 (2連/3連用)